

**CHANK**<sup>®</sup> **长凯泵业**  
CHANGKAI PUMP

中国石化合格供应商  
中核集团合格供应商  
国家级高新技术企业



**CZJ 型渣浆泵**



**江苏长凯机械设备有限公司**  
JIANGSU CHANGKAI MECHANICAL EQUIPMENT CO.,LTD.

## 企业简介 Introduction

江苏长凯机械设备有限公司创建于 1986 年，在 2006 年改为股份制公司，位于江苏省扬中市宜禾路 1288 号，公司现有员工一百余人，是国家级高新技术企业。公司是中国石化、中核集团合格供应商。其中发明专利无电磁阀无泄漏高效节能自吸泵获国家科技部创新基金立项。专利结构长轴液下泵在中国石化集团公司销售量排名第一。立式防爆长轴液下泵、防爆潜污泵均已获国家颁证。

公司与江苏大学等科研院所博士、教授组建长凯技术研发设计团队，拥有二十几项专利，公司拥有大型立车、数控加工中心、3 米长泵轴磨床、叶轮转子平衡机、手持光谱材料分析仪、工业泵测试中心等专业生产制造检测设备和专业设计制造服务人员，在全国设立东南西北中五大办事处，产品远销全球 20 多个国家和地区，可提供优质及时的售后服务。公司主要经营发明专利无泄漏自吸泵，专利结构防爆长轴液下泵，防爆潜污泵、渣浆泵、脱硫泵、轴流泵、大型斜流泵、化工泵、强自吸泵、双吸泵等通用离心泵及电气成套控制产品，提供进口泵国产化、泵组测绘和泵节能升级改造服务；除盐水处理冷却装置，搅拌器等环保设备。在中国石化集团金陵、安庆、长岭、武汉乙烯、上海金山、四川元坝、中天合创等 20 多家分公司，延长中煤榆林能源化工有限公司、秦山核电、福清核电、连云港核电、三门核电、华电句容 2\*1000MW 电厂、宝钢集团梅山钢铁公司、巴西 GA 矿业、印尼公主港电厂、越南广宁热电厂、伊拉克华事德电厂、吉尔吉斯斯坦炼油厂、恒逸文莱石化等国内外多家特大型企业均有良好的供应和合作业绩。

我们凭借可靠的质量，优质的服务，秉承“时代在变，诚信不变”的经营理念，为客户走向成功助一臂之力，我们期待着与更多的朋友真诚合作、共赢未来。



CYZ 新型长轴斜流泵



CYL 新型立式长轴液下带搅拌泵



CLZ 新型无阀立式自吸泵



CYL 新型立式长轴液下泵  
(双轴承支承结构专利技术)



CQW 潜水排污泵



CZJ 渣浆泵

## 目 录 CONTENTS

一、CZJ 系列渣浆泵应用介绍 .....	1
二、CZJ 系列渣浆泵结构特点 .....	1
三、传动型式 .....	4
四、CZJ 系列渣浆泵性能参数表 .....	4
五、CZJ 系列渣浆泵外形尺寸 .....	13
六、安装 .....	14
七、运行前检查 .....	14
八、泵的日常维护 .....	14
九、检修 .....	15
十、故障与排除 .....	16



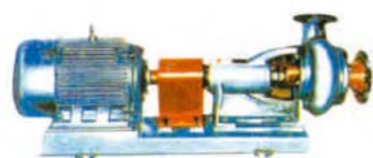
CBL 系列立式单级泵



CBW 系列卧式单级泵



CDL 系列立式多级泵



CIH·CIS 系列化工泵



CSB 系列双级泵



CDG 系列卧式多级锅炉给水泵



CDW 系列卧式多级离心泵



CKK 系列电气控制柜



水泵测试中心

## 一、CZJ 系列渣浆泵应用介绍

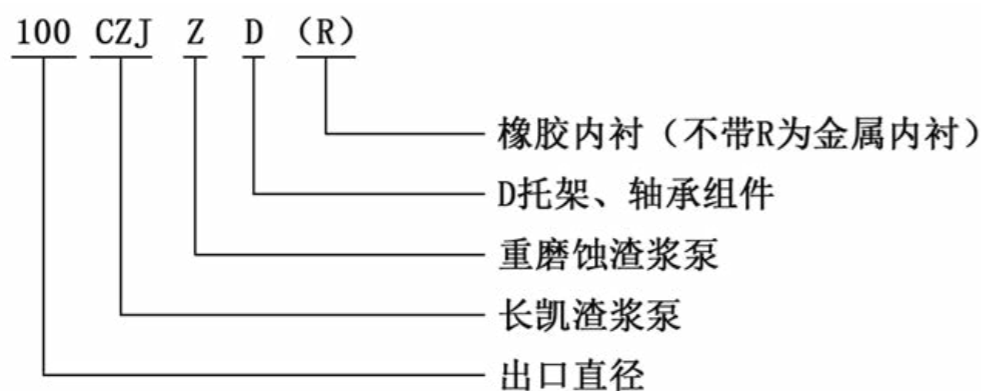
### 1、用途：

该系列渣浆泵为悬臂离心式渣浆泵，适用于输送磨蚀性或腐蚀性渣浆，被广泛应用于选矿、冶金、石油、化工、煤炭、电力、交通、河流疏浚、建材及市政工程等部门。

### 2、特点：

由于该型泵具有较厚的承磨件并配重型托架，故适于输送强磨蚀、高浓度渣浆或低浓度高扬程渣浆，在泵的最大允许工作压力范围内，可以多级串联使用。高效节能，可靠性高。

### 3、CZJ 系列渣浆泵型号意义：



## 二、CZJ 系列渣浆泵结构特点

### 1、泵头结构：

CZJ 型泵为双泵壳结构，即泵体、泵盖带有可更换的耐磨金属内衬、或橡胶内衬。泵体、泵盖根据工作压力采用灰铸铁或球墨铸铁制造，垂直中开，用螺栓连接。泵体有止口与托架用螺栓连接。泵的吐出口可按八个角度旋转安装。叶轮前后盖板带有背叶片以减少泄漏、提高效率及提高泵的使用寿命。各型泵进口均为水平方向，从传动方向看泵为顺时针方向旋转。

### 2、托架说明：

托架形式□	A	B	C	D	E	R	F	G	ST	TU
允许配套功率 Kw	7.5	15	30	60	120	300	260	600	560	1200
托架重量 Kg	17	24	45	77.5	154	228	555	1006	546	1156
轴封水量 l/s	0.15	0.25	0.35	0.55	0.70	0.70	0.70	1.20	1.20	1.60

### 3、轴封系统：

(1) 泵的轴封型式主要有填料密封、副叶轮密封和机械密封。副叶轮密封利用叶轮与串联的副叶轮产生的压力密封，一般有压入式给矿的情况下使用，但给矿压力值不大于泵出口压力值 10%。这种密封形式可不加轴封水（通过密封箱上的油杯定期加润滑脂）、不稀释矿浆；但将增加功率消耗（一般需增加额定功率的 5% 左右）。

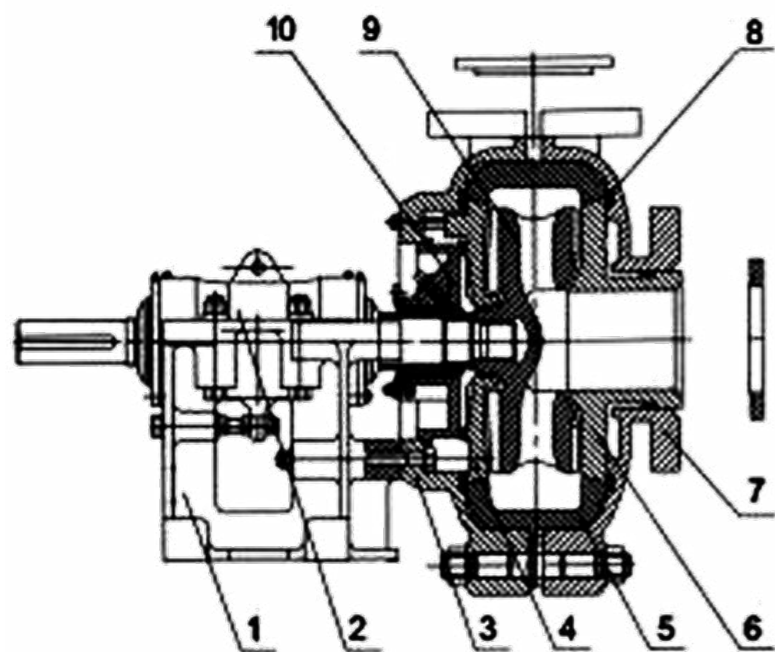
(2) 填料密封是常见的一种轴封形式，适用于各种工况条件，可匹配聚四氟乙烯填料、石墨填料等特殊材质，可用于腐蚀性或高温条件下。它具有结构简单、维修方便等优点。但需加轴封水，并应保证足够的水压和水量，轴封水水压为泵出口压力加 35kPa(0.35kg/cm<sup>2</sup>)，轴封水量以托架大小而定，见上表。

(3) 渣浆泵也可采用机械密封，机械密封采用专用于渣浆泵的结构型式（专利）；集装式，结构科学合理、装配简便；密封效果好。

### 4、传动系统：

此系列卧式渣浆泵均采用同一系列的传动部分，包括托架和轴承组件，泵轴直径大、刚性好、悬臂短、在恶劣的工况下不会弯曲和振动，轴承根据传动的功率不同选用重型单列或双列圆锥滚子轴承及圆柱滚子轴承，能够承受泵的最大轴向及径向载荷，轴承采用油脂润滑，轴承体两端有密封端盖，迷宫套及迷宫环，能有效防止矿浆、灰尘等污物进入轴承，保证轴承能安全运行，具有较长的寿命。

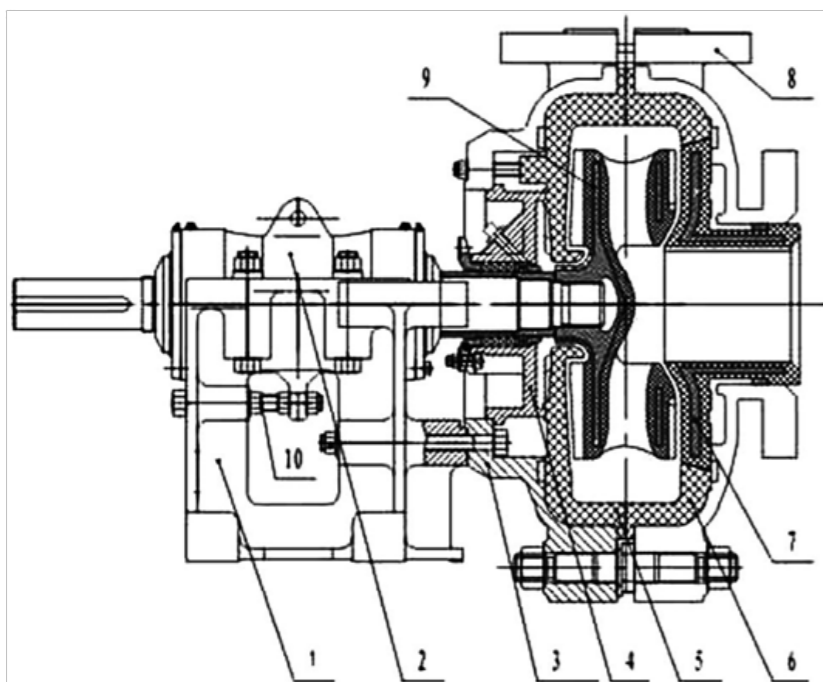
CZJ 金属内衬系列渣浆泵结构图



1. 托架
2. 轴承组件
3. 泵体
4. 后护板
5. 护套
6. 前护板
7. 泵盖
8. 护套密封垫
9. 叶轮
10. 密封组件

注：此图为结构示意图，实际根据泵口径不同结构方面略有不同。

CZJ 橡胶内衬系列渣浆泵结构图



1. 托架
2. 轴承组件
3. 泵体
4. 密封组件
5. 后护套
6. 前护套
7. 前护板
8. 泵盖
9. 叶轮
10. 调整螺栓组件

注：此图为结构示意图，实际根据泵口径不同结构方面略有不同。

三、传动型式

渣浆泵的传动方式除直联传动外 (DC), 还有 V 型三角带传动、齿轮减速箱传动、液力耦合器传动、变频调速等。



四、CZJ 系列渣浆泵性能参数表

泵型号	流量 Q (m³/h)	扬程 H (m)	效率 η (%)	转速 n (r/min)	功率 (kW)		必须汽蚀余量 NPSHr (m)
					轴功率	配套功率	
25CZJ	11	16	32	1900	1.50	2.2	2.2
	13	15	35		1.52		2.5
	15	14	37		1.55		3.0
25CZJ	8	12	33	1650	0.79	1.5	2.0
	10	11	35		0.86		2.5
	12	10	36		0.91		3.0
25CZJ	15	26	33	2500	3.22	5.5	2.5
	18	25	36		3.41		3.0
	20	24	38		3.44		3.5
25CZJ	13	20	33	2150	2.15	4	2.5
	15	19	36		2.16		3.0
	17	18	38		2.19		3.5
25CZJ	15	34	25	2800	5.56	11	3.0
	18	33	28		5.78		3.5
	20	32	30		5.81		4.0
25CZJ	13	27	27	2500	3.54	5.5	3.0
	16	26	30		3.78		3.5
	18	25	32		3.83		4.0

38CZJ	18	27	33	2080	4.01	7.5	2.0
	22	25	36		4.16		2.5
	26	24	38		4.47		3.0
38CZJ	14	17	33	1650	1.97	4	2.0
	17	16	36		2.06		2.5
	20	15	38		2.15		3.0
38CZJ	26	65	32	3210	14.39	30	3.0
	32	60	34		15.39		3.5
	38	58	37		16.23		4.0
38CZJ	25	54	33	2950	11.15	18.5	3.0
	30	50	35		11.68		3.5
	35	47	38		11.80		4.0
38CZJ	23	44	34	2700	8.11	15	3.0
	27	42	36		8.58		3.5
	31	40	39		8.66		4.0
50CZJ	29	23	43	1620	4.23	7.5	3.0
	37	22	45		4.93		3.5
	45	21	46		5.60		4.0
50CZJ	26	19	43	1470	3.13	5.5	3.0
	33	18	45		3.60		3.5
	40	17	46		4.03		4.0
50CZJ	23	14	43	1300	2.04	4	3.0
	28	13	45		2.20		3.5
	33	12	46		2.35		4.0
50CZJ	37	65	33	2700	19.86	37	3.5
	49	62	36		21.59		4.0
	55	60	38		23.66		4.5
50CZJ	34	55	33	2450	15.44	30	3.5
	42	52	36		16.53		4.0
	50	50	38		17.93		4.5
50CZJ	32	45	33	2210	11.89	18.5	3.5
	38	42	36		12.08		4.0
	45	40	38		12.91		4.5
50CZJ	46	91	32	1470	35.65	75	3.5
	59	88	35		40.42		4.0
	72	86	37		45.60		4.5

50CZJ	42	79	32	1470	28.25	55	3.5
	54	76	35		31.95		4.0
	66	74	37		35.97		4.5
50CZJ	36	66	32	1470	20.23	37	3.5
	48	64	35		23.92		4.0
	60	62	37		27.40		4.5
75CZJ	70	39	52	1880	14.31	30	3.0
	100	37	57		17.69		4.0
	120	35	60		19.08		4.5
75CZJ	55	31	52	1680	8.93	18.5	3.0
	80	29	57		11.09		4.0
	100	28	60		12.72		4.5
75CZJ	50	23	52	1300	6.03	11	3.0
	65	22	57		6.84		4.0
	80	21	60		7.63		4.5
75CZJ	65	65	40	1470	28.78	45	3.0
	80	62	43		31.43		4.0
	95	60	47		33.05		4.5
75CZJ	57	55	40	2200	21.36	37	3.0
	71	52	43		23.40		4.0
	85	50	47		24.64		4.5
75CZJ	47	45	40	1960	14.41	30	3.0
	60	42	43		15.97		4.0
	75	40	47		17.39		4.5
75CZJ	75	93	35	1470	54.31	90	3.0
	90	89	38		57.44		4.0
	105	86	42		58.59		4.5
75CZJ	48	44	35	1950	16.44	30	3.0
	60	41	38		17.64		4.0
	72	39	42		18.22		4.5
75CZJ	69	79	35	1470	42.44	75	3.0
	83	76	38		45.24		4.0
	97	74	42		46.57		4.5
75CZJ	64	66	35	1470	32.89	55	3.0
	76	64	38		34.88		4.0
	88	62	42		35.40		4.5

100CZJ	120	43	58	1300	24.24	45	1.5
	160	40	64		27.25		1.8
	200	38	66		31.38		2.2
100CZJ	75	22	58	910	7.75	15	1.5
	105	20	64		8.94		1.8
	135	18	66		10.03		2.2
100CZJ	105	35	58	1160	17.27	30	1.5
	140	32	64		19.08		1.8
	175	30	66		21.68		2.2
100CZJ	90	26	58	1000	10.99	18.5	1.5
	120	24	64		12.26		1.8
	150	22	66		13.63		2.2
100CZJ	128	72	53	1470	47.38	90	3.0
	165	68	57		53.64		3.5
	198	65	60		58.45		4.0
100CZJ	68	36	53	1160	12.59	30	3.0
	100	33	57		15.78		3.5
	132	30	60		17.99		4.0
100CZJ	120	62	53	1560	38.25	75	3.0
	150	58	57		41.59		3.5
	180	55	60		44.96		4.0
100CZJ	105	50	53	1400	26.99	45	3.0
	132	47	57		29.66		3.5
	162	45	60		33.11		4.0
100CZJ	140	94	45	1470	79.69	132	3.5
	180	90	50		88.29		4.0
	220	87	54		96.59		4.5
100CZJ	78	47	45	1330	22.20	45	3.5
	112	43	50		26.25		4.0
	146	40	55		28.93		4.5
100CZJ	135	85	45	1470	69.49	132	3.5
	170	80	50		74.12		4.0
	205	76	54		78.62		4.5
100CZJ	128	77	45	1470	59.68	90	3.5
	160	72	50		62.78		4.0
	193	68	55		65.02		4.5

150CZJ	270	47	62	980	55.77	90	3.0
	310	44	64		58.08		3.5
	350	42	66		60.69		4.0
150CZJ	180	27	62	730	21.36	37	3.0
	220	25	64		23.42		3.5
	260	23	66		24.69		4.0
150CZJ	220	39	62	920	37.71	75	3.0
	260	37	64		40.96		3.5
	300	35	66		43.35		4.0
150CZJ	170	32	62	800	23.91	45	3.0
	210	30	64		26.82		3.5
	250	28	66		28.90		4.0
150CZJ	300	72	60	980	98.10	132	3.0
	350	68	66		98.27		3.5
	400	65	70		101.21		4.0
150CZJ	200	45	60	940	40.88	75	3.0
	260	41	66		44.01		3.5
	300	38	70		44.38		4.0
150CZJ	270	54.2	60	1150	66.46	90	3.0
	318	51.8	66		68.01		3.5
	360	49.7	70		69.65		4.0
150CZJ	240	50	60	980	54.50	75	3.0
	285	47	66		55.31		3.5
	330	45	70		57.81		4.0
150CZJ	370	100	44	980	229.15	315	4.5
	440	98	50		235.00		5.5
	510	95	55		240.05		6.5
150CZJ	260	58	44	1080	93.39	132	4.5
	320	55	50		95.92		5.5
	380	53	55		99.78		6.5
150CZJ	320	91	47	980	168.83	280	4.5
	400	88	51		188.08		5.5
	480	85	56		198.54		6.5
150CZJ	310	82	46	980	150.59	220	4.5
	380	78	52		155.33		5.5
	450	75	57		161.35		6.5

150CZJ	275	70	47	980	111.61	185	4.5
	345	67	53		118.85		5.5
	415	65	58		126.74		6.5
200CZJ	400	42	65	670	70.43	132	4.0
	500	39	69		77.01		5.0
	620	37	71		88.04		6.0
	300	25	65	510	31.44	55	2.5
	380	22	69		33.02		3.0
460	20	71	35.31	3.5			
200CZJ	410	36	65	625	61.88	90	4.0
	480	33	69		62.56		5.0
	550	30	71		63.33		6.0
	250	23	65	480	24.11	37	2.5
	330	19	69		24.76		3.0
	410	16	71		25.18		3.5
200CZJ	350	29	65	560	42.55	75	4.0
	420	26	69		43.13		5.0
	490	24	71		45.14		6.0
200CZJ	480	73	60	980	159.14	220	4.0
	580	68	65		165.34		5.0
	680	65	70		172.06		6.0
200CZJ	330	43	60	675	64.45	110	2.5
	420	39	65		68.67		3.0
	510	36	70		71.47		3.5
200CZJ	430	62	60	836	121.08	185	4.0
	530	59	65		131.09		5.0
	630	56	70		137.34		6.0
	310	38	60	630	53.50	75	2.5
	390	34	65		55.59		3.0
	470	31	70		56.72		3.5
200CZJ	420	55	60	770	104.91	160	4.0
	500	51	65		106.90		5.0
	580	48	70		108.38		6.0
200CZJ	480	97	54	980	234.96	315	5.0
	580	93	60		244.98		6.0
	680	90	64		260.58		7.0

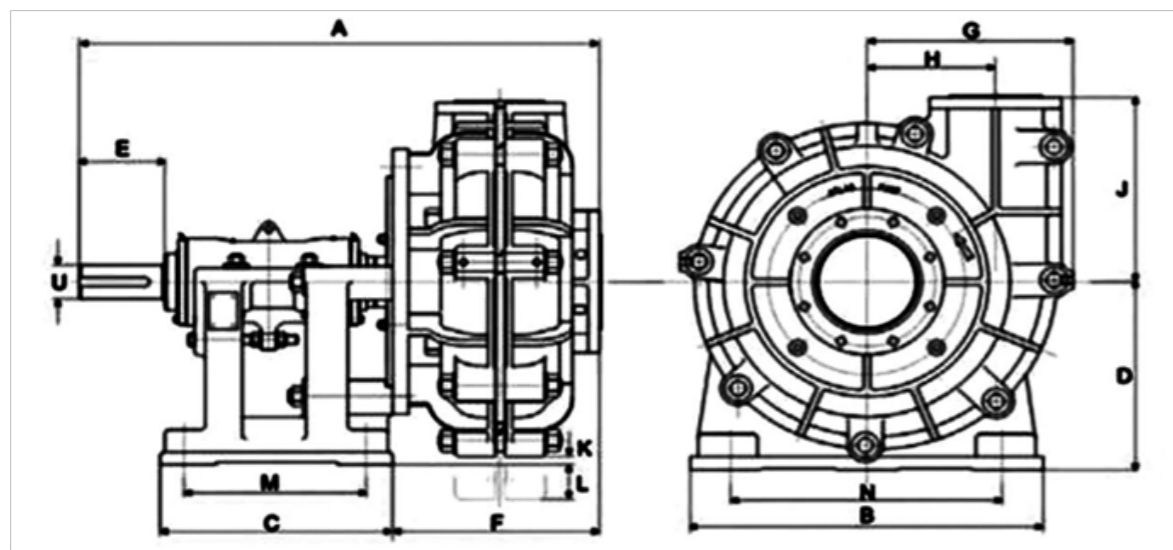
200CZJ	330	57	54	780	94.92	160	3.0
	420	53	60		101.10		3.5
	510	50	64		108.57		4.0
200CZJ	430	86	54	980	186.61	280	5.0
	530	82	60		197.38		6.0
	630	78	64		209.23		7.0
200CZJ	310	50	54	730	78.22	132	3.0
	390	46	60		81.48		3.5
	470	43	64		86.05		4.0
200CZJ	400	73	54	980	147.35	220	5.0
	490	69	60		153.55		6.0
	580	66	64		162.99		7.0
250CZJ	900	45	69	980	159.95	220	5.0
	1050	41	72		162.93		6.0
	1200	38	75		165.68		7.0
	640	27	69	640	68.24	110	3.0
	770	24	72		69.94		3.5
	890	22	75		71.14		4.0
250CZJ	800	39	69	600	123.22	185	5.0
	950	35	72		125.84		6.0
	1100	32	75		127.89		7.0
250CZJ	680	33	69	550	88.62	132	5.0
	830	29	72		91.10		6.0
	980	26	75		92.58		7.0
250CZJ	900	72	69	980	255.91	355	5.0
	1050	68	72		270.23		6.0
	1200	65	75		283.40		7.0
250CZJ	770	59	69	740	179.42	280	5.0
	920	55	72		191.51		6.0
	1070	52	75		202.16		7.0
250CZJ	660	46	66	660	119.90	185	5.0
	800	43	72		130.19		6.0
	940	40	75		136.61		7.0
250CZJ	1000	91	69	980	359.38	560	6.0
	1200	87	72		395.13		7.0
	1400	84	75		427.28		8.0



250CZJ	720	55	65	720	166.02	250	3.5
	870	51	72		167.93		4.0
	1050	48	75		183.12		4.5
250CZJ	920	80	69	980	290.67	450	6.0
	1120	77	72		326.39		7.0
	1320	75	75		359.70		8.0
250CZJ	730	92	62	980	295.18	450	6.0
	930	88	65		343.10		7.0
	1130	85	69		379.33		8.0
250CZJ	650	53	62	700	151.41	220	3.5
	750	50	65		157.21		4.0
	850	47	69		157.77		4.5
250CZJ	510	35	62	560	78.45	110	3.0
	600	32	65		80.49		3.5
	690	30	69		81.75		4.0
250CZJ	650	82	62	980	234.26	400	6.0
	850	78	65		277.95		7.0
	1050	75	69		311.01		8.0
250CZJ	1100	122	67	980	545.81	800	7.0
	1350	118	71		611.40		8.0
	1600	115	74		677.57		9.0
250CZJ	800	70	67	730	227.76	355	4.0
	1000	67	71		257.15		4.5
	1200	64	74		282.81		5.0
250CZJ	720	48	67	690	140.56	220	3.5
	840	45	71		145.08		4.0
	960	42	74		148.48		4.5
250CZJ	1000	106	67	980	431.12	710	7.0
	1250	103	71		494.15		8.0
	1500	100	74		552.36		9.0
250CZJ	700	62	67	780	176.51	315	4.0
	900	59	71		203.80		4.5
	1100	56	74		226.84		5.0
250CZJ	600	42	67	630	102.49	160	3.5
	750	39	71		112.26		4.0
	900	36	74		119.31		4.5

250CZJ	1000	92	67	980	374.18	560	7.0
	1200	88	71		405.30		8.0
	1400	85	74		438.21		9.0
300CZJ	2000	92	72	730	696.39	1000	4.0
	2300	88	76		725.71		4.5
	2600	85	80		752.78		5.0
300CZJ	1540	62	72	600	361.00	560	3.5
	1820	59	76		385.00		4.0
	2100	56	80		400.00		4.5
350CZJ	2000	62	75	550	450.00	800	5.0
	2600	60	80		531.00		6.5
	3000	58	81		581.00		8.0
400CZJ	2500	25	83	725	205.00	315	5.0
500CZJ	3800	25	85	725	304.00	450	5.0
600CZJ	6300	25	88	620	487.00	710	5.5
700CZJ	6800	26	88	485	547.00	800	6.0
800CZJ	9360	31	90	485	878.00	1250	7.0
900CZJ	15000	30	90	485	1361.00	2000	8.5

### 五、CZJ 系列渣浆泵外形尺寸



型号	A	B	C	D	U	E	F	G	H	J	K	L	M	N	重量	
															金属	橡胶
25CZJ	583	295	248	197	28	79	206	181	98	171	46	-	143	254	91	77
38CZJ	592	295	248	197	28	79	217	205	114	184	33	-	143	254	104	118
50CZJ	768	406	311	254	42	121	281	238	210	210	71	-	175	356	191	154
75CZJ	843	406	311	254	42	121	354	292	262	262	24	-	175	356	263	236
75CZJ	943	492	364	330	65	164	353	292	262	262	100	-	213	432	363	290
100CZJ	1005	492	364	330	60	140	421	406	338	338	11	-	213	432	626	454
100CZJ	1178	622	448	457	80	222	433	406	338	338	138	-	257	546	728	635
150CZJ	1302	622	448	457	80	222	557	551	460	460	-	62	257	546	1473	982
150CZJ	1360	680	590	350	85	215	554	551	460	460	-	170	490	560	1655	1164
200CZJ	1748	1150	780	650	120	280	692	673	635	635	27	-	620	900	3750	3130
250CZJ	1816	1150	780	650	120	280	762	755	674	674	-	65	620	900	4318	3357
300CZJ	1873	1150	780	650	120	280	812	937	832	832	-	224	620	900	649	4672
350CZJ	2320	1460	1050	900	150	350	953	1048	889	889	-	84	860	1200	10000	7867

### 六、安装

- 1、安装前检查泵与电机是否由于运输遭到破坏。
- 2、准备起重机械和工具。
- 3、参照泵的外型图检查安装基础尺寸。
- 4、对于直接传动方式,应保证两轴心线的不同心度不大于 0.1mm,联轴器两端平面一周上最大最小间隙差不得超过 0.2mm,联轴器与电机联轴器之间应留有规定的间隙。
- 5、确认电机与泵的转向后,装上联轴器的联结柱销,转动联轴器应轻滑均匀。
- 6、对于皮带传动方式,两皮带轮中心面要重合,皮带和皮带轮应设有安全罩,检查电机、泵的转向一致后,装上皮带,皮带松紧应合适。
- 7、水泵出水管应另设支架支撑,不得借水泵本体支撑。
- 8、水泵管路应装闸阀,并有单独支撑,其管路重量不得由泵承受,以免降低可靠性。

### 七、运行前检查

- 1、检查电机的旋转方向与泵规定的旋转方向一致。泵从驱动端看为顺时针旋转。在试电机旋转方向时,应单独试电机,切不可与泵联结同试。
- 2、检查联轴器中的弹性垫是否完整正确。
- 3、检查电机轴和泵轴是否同心。
- 4、用手盘车(包括电机)泵不应有紧涩和磨擦现象。
- 5、检查轴承室是否已经加油。
- 6、泵启动前要先开通轴封水(机械密封为冷却水),同时要展开泵进口阀,关闭泵出口阀。
- 7、检查阀门是否灵活可靠。
- 8、其它,如地脚螺栓、法兰密封垫及螺栓。管路系统等是否安装正确,牢固可靠。

### 八、泵的日常维护

- 1、泵的吸入管路系统不允许有漏气现象,进料池隔栅应符合泵所能通过的颗粒要求,以免过大颗粒物料或长纤维物料进入泵中造成堵塞。
- 2、要及时更换易损件,维修装配要正确,间隙调整合理,不得有紧涩磨擦现象。

3、轴封水压、水量要满足规定，随时调整（或更换）填料的松紧程度，切勿造成轴封漏浆。并及时更换轴套。

4、更换轴承时，一定要保证轴承组件内无尘，润滑油清洁，泵运行时轴承温度一般以不超过 80℃为宜，但不超过环境温度 40℃。

5、要保证电机与泵的同轴度，保证联轴器中弹性圈完整正确，损坏后应及时更换。

6、保证泵组件和管路系统安装正确，牢固可靠。

### 九、检修

#### 1、泵解体

(1) 拆除进出水管，取下联轴器联结柱销。

(2) 卸下泵盖泵体联结螺母及有关螺栓，泵体固定螺母不动。

(3) 卸下泵盖及前护板。

(4) 吊住护套后，松开泵体上两只压紧护套的压板，然后拆去护套。

(5) 吊住叶轮，反方向转动联轴器，直至拆去叶轮。

(6) 吊住后护板后，松开后护板上的 4 只联接螺母，拆去后护板及密封圈。

(7) 拆下副叶轮（无副叶轮的除外）、密封箱、填料环、轴套，拆开填料压盖等零件。

(8) 拆开轴承座上的 4 只联接螺母，拆去轴承组件。

(9) 旋下圆螺母，取下防尘盖及轴承端盖。

(10) 从叶轮端取出泵轴。

(11) 拆下轴承及挡油环。

#### 2、泵的装配

总的装配过程以上过程反之，并严格按机械装配规程要求进行。装配时注意以下几点：

(1) 后护板的 4 个螺栓待泵装好后旋紧，以便协调到最佳定位。

(2) 通过调整轴承端盖上垫片，保证轴承轴向间隙在规定范围以内。

(3) 装配好后，要通过调节螺栓调整叶轮与前护板的间隙在规定范围以内。

### 十、故障与排除

故障	故障系列	解决办法
电机超电流	1、泵扬程高于管路实际扬程。 2、叶轮与护板有磨擦。 3、配带电机功率小。 4、轴承损坏。 5、电机轴与泵轴不同心。	1、降低泵扬程或关小泵出口阀门。 2、调节叶轮轴向位置，克服磨擦。 3、换大功率电机。 4、换新轴承。 5、调节两轴同心度。
泵启动时不上水	1、没有排除泵内空气。 2、吸入管路系统进气。 3、轴封处进气。 4、吸入管路或叶轮堵塞。	1、增加排气措施。 2、排除进气原因。 3、调节填料密封性能，保证轴封水水量和水压。 4、排除堵塞。
泵扬程低	1、泵扬程低于管路实际扬程，而造成泵流量小。 2、管路汽蚀余量小于泵必须汽蚀余量造成泵量小。 3、泵进口阀门没有展开或阀门已损坏造成泵气蚀。 4、吸入管路系统进气。 5、吸入管路或叶轮堵塞。 6、渣浆浓度太大。	1、提高泵扬程。 2、改造管路装置，使管路汽蚀余量大于泵汽蚀余量或换汽蚀性能满足管路装置要求的泵。 3、展开进口阀门或更换新阀门。 4、排除进气原因。 5、排除堵塞。 6、降低渣浆浓度或换大一规格口径的泵。
泵振动与噪声	1、泵或管路安装不牢。 2、泵在汽蚀状态下进行。 3、泵电机不同心。 4、叶轮或联轴器静不平衡量超差 5、联轴器弹性圈损坏。 6、轴承损坏。 7、渣浆供量不足引起泵抽空。 8、管泵特性不匹配造成泵汽蚀。 9、吸入管路或叶轮堵塞。 10、局部窝气。	1、加固装牢。 2、调整管泵汽蚀特性使管路汽蚀余量大于泵必需汽蚀余量。 3、调节两轴同心度 4、叶轮或联轴器重新作静平衡，使之合格。 5、更换新弹性圈。 6、更换新轴承。 7、增加渣浆量或关小泵出口阀门。 8、调节泵特性使之与管路特性相匹配。 9、排除堵塞。 10、在窝气处加排气阀排除窝气。
轴封漏浆	1、没加轴封水或轴封水压力太小。 2、填料装的松或安装不正确。 3、填料已坏。 4、轴套严重磨损。 5、机械密封安装不合格。	1、增加轴封水或加大轴封水压力。 2、调节填料达到密封性能，按要求安装填料。 3、更换新填料。 4、更换新轴套。 5、重新安装机械密封。
轴承组件漏油	1、轴承压盖密封垫未装好。	1、重新装好密封垫。
轴承热	1、管泵特性匹配不当，引起泵振动、抽空、汽蚀所致。 2、电机轴与泵轴不同心。 3、联轴器弹性圈已损坏。 4、油太脏或油室进浆。 5、轴承珠架磨损或已坏。	1、调节管泵特性使之合理匹配。 2、调整两轴同心度。 3、更换新弹性圈。 4、更换新油防止油室进浆。 5、清洗油室更换新轴承。



**CHANK**<sup>®</sup> **江苏长凯机械设备有限公司**  
Jiang Su ChangKai Mechanical Equipment Co., Ltd.

邮编 :212200

电话 :0511-88391628

传真 :0511-88391608

邮箱 :hyb1665@126.com

网址 :<http://www.cn-chk.com>

公司地址 : 扬中市宜禾路 1288 号

Zip: 212200

Tel: 0511-88391628

Fax: 0511-88391608

E-mail: hyb1665@126.com

[Http://www.cn-chk.com](http://www.cn-chk.com)

Add: No.1288 Yihe Road, Yangzhong City, Jiangsu Province